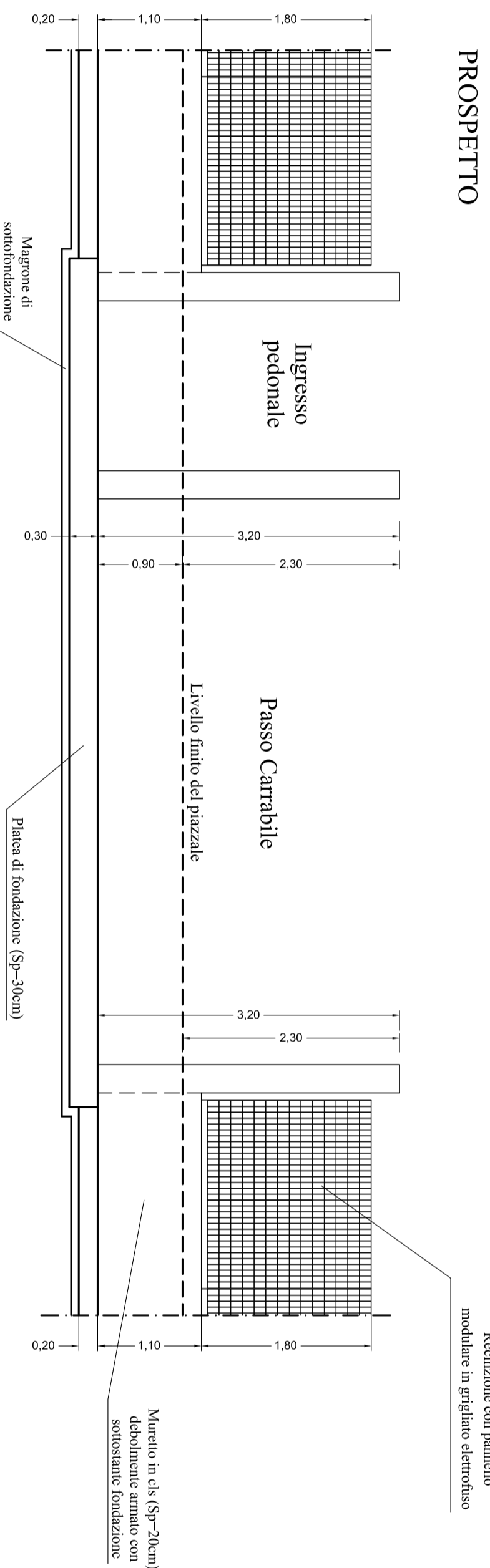


RECINZIONE ESTERNA

Particolare Accessi al Canile

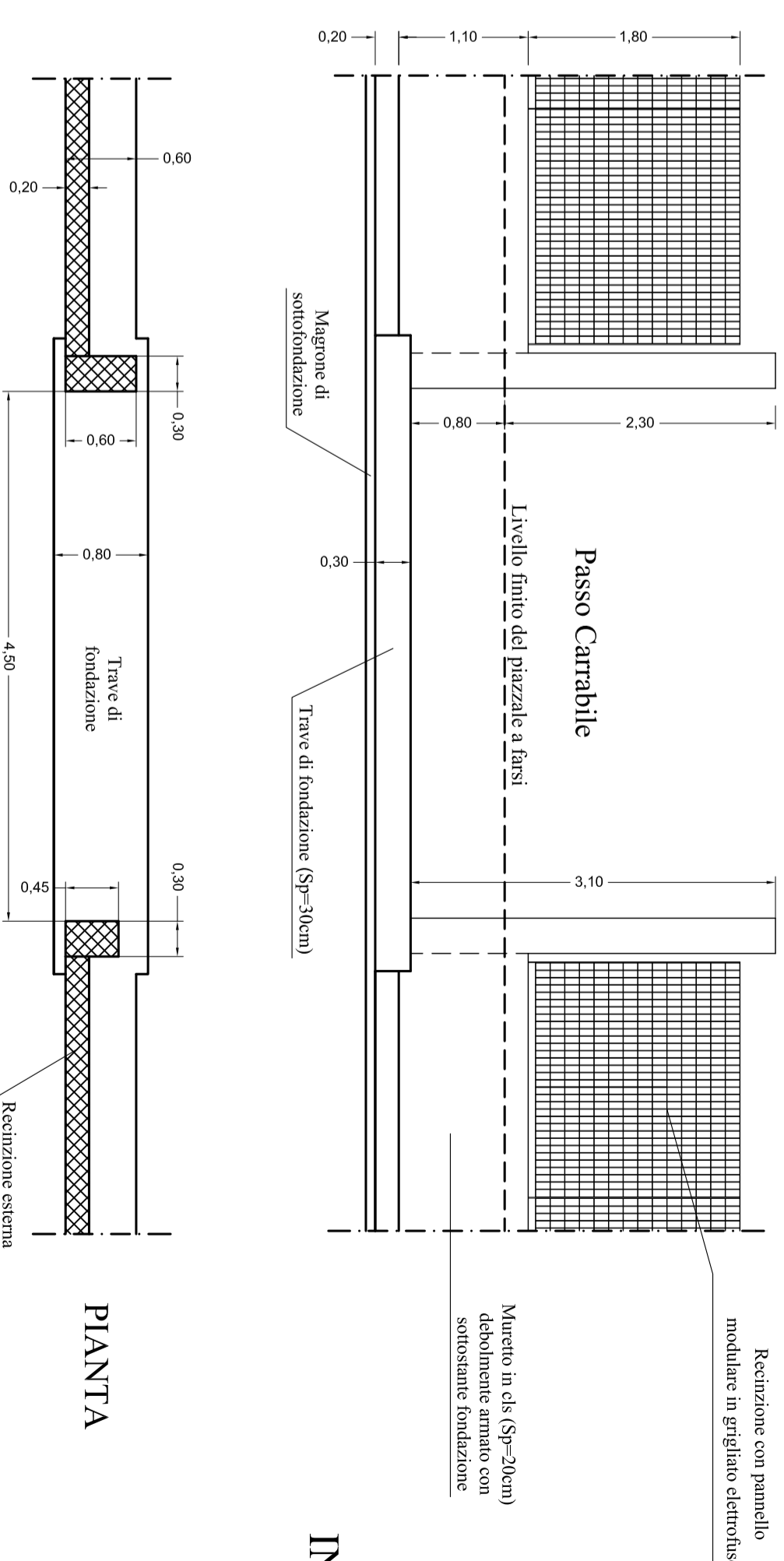
INGRESSO 1 (principale)

Scala 1:50



PROSPETTO

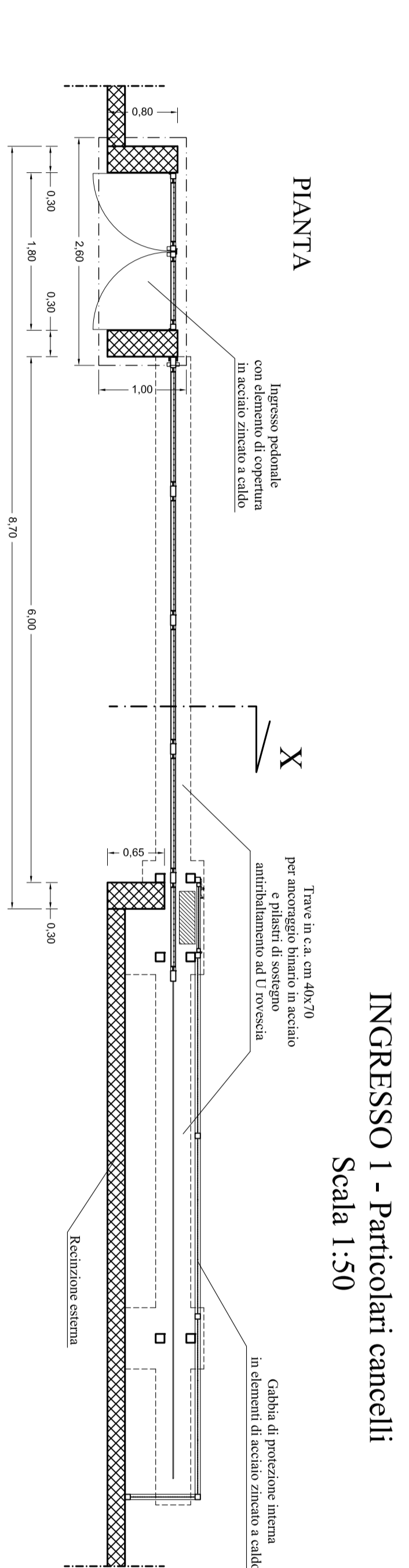
PROSPETTO



INGRESSO 2

Scala 1:50

SEZIONE

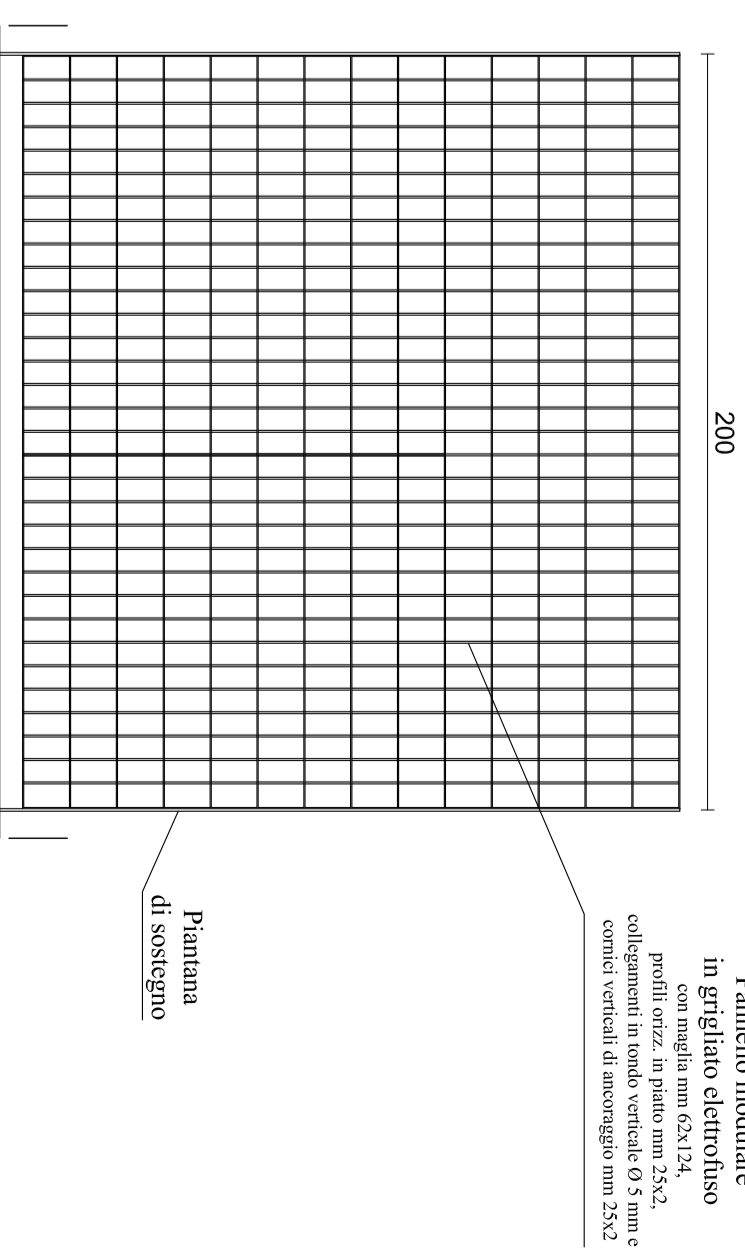


INGRESSO 1 - Particolari cancelli

Scala 1:50

PIANTA

PIANTA



Data	Committente Comunità Montana <i>Vallo di Diano</i>		
<i>Marzo 2011</i>			
Elaborato n°:	02.3		
Scala	RECINZIONE AREA ESTERNA PARTICOLARI COSTRUTTIVI		
Varie			
II R.U.P.	II Progettista	La D.L.	L'Impresa
<i>Ing. Michele RIENZO</i>	<i>Arch. Giuseppe BRUNO</i>	<i>Arch. Giuseppe BRUNO</i>	

STUDIO TECNICO	Bruno Giuseppe <i>Architetto</i>		
Via G. Matteotti, 258 - 84036 Sala Consilina (SA) tel./fax.: 0975 520376 - e-mail: gisbruno@virgilio.it			
Comune SALA CONSILINA <i>Provincia di Salerno</i>			
Oggetto RIFUGIO COMPENSORIALE PER CANI RANDAGI sito alla località 'Marrone e distinto in C.T. al Foglio 17, Partt. 246, 247 e 248 "OPERE di 1° STRALCIO: Corpo 1 e Recinzione Area Esterna"			
<i>(art.22, c. 2 ed art.23 del D.P.R. n.380/2001 e s.m.l., art.19 L. n.241/1996, così come sostituito dall'art.49, c. 4 bis L. n.122/2010 delle variazioni non sostanziali realizzate per le Opere di 1° Stralcio relativamente al Permesso di Costruire n°67/2009 del 15/04/2009)</i>			
S.C.I.A. di ASSESTAMENTO <i>(art.22, c. 2 ed art.23 del D.P.R. n.380/2001 e s.m.l., art.19 L. n.241/1996, così come sostituito dall'art.49, c. 4 bis L. n.122/2010 delle variazioni non sostanziali realizzate per le Opere di 1° Stralcio relativamente al Permesso di Costruire n°67/2009 del 15/04/2009)</i>			

PROSPETTO (lato esterno)

PROSPETTO

RECINZIONE ESTERNA

Particolare muro di recinzione con pannello grigliato

Scala 1:20